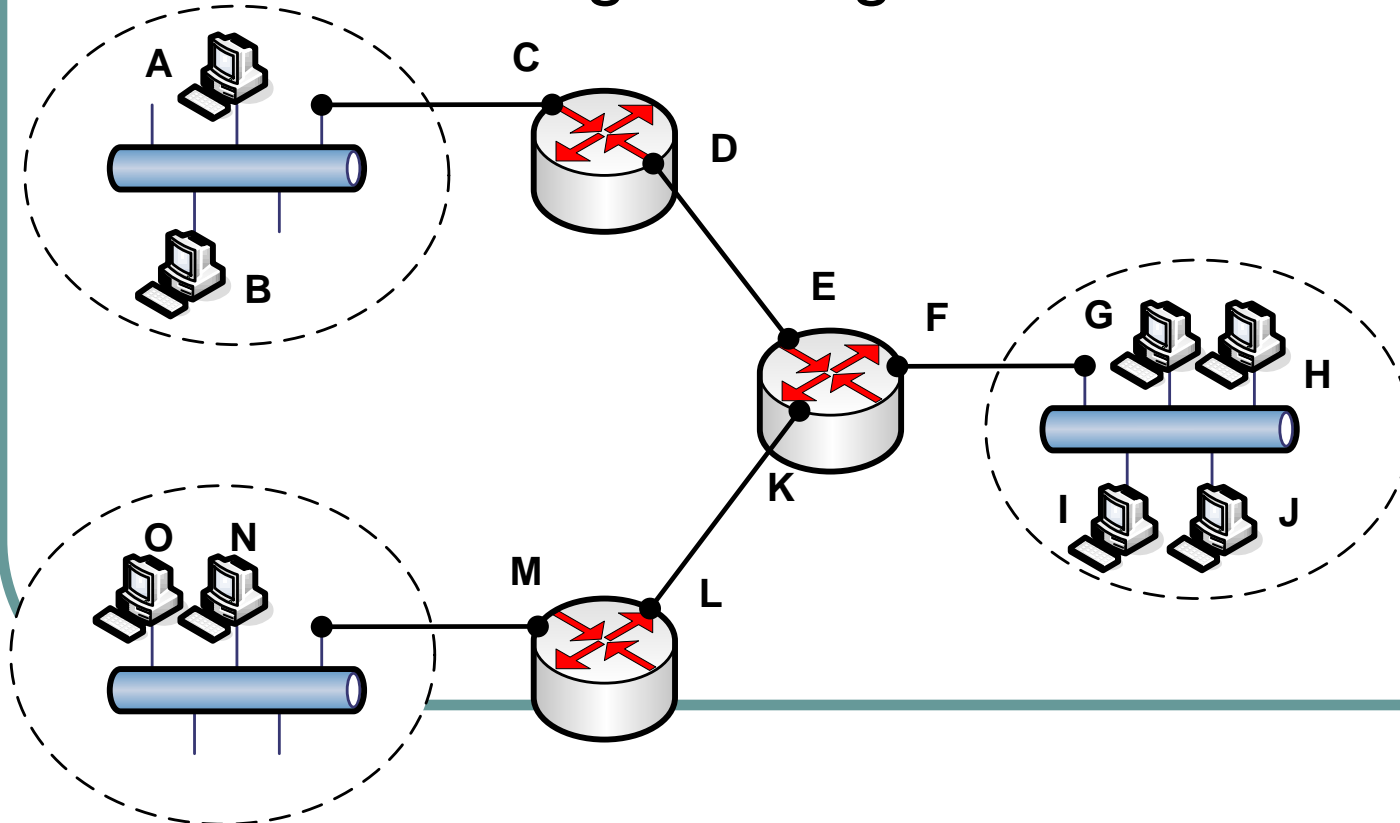


Penerapan IP address, Subnets dan VLSM

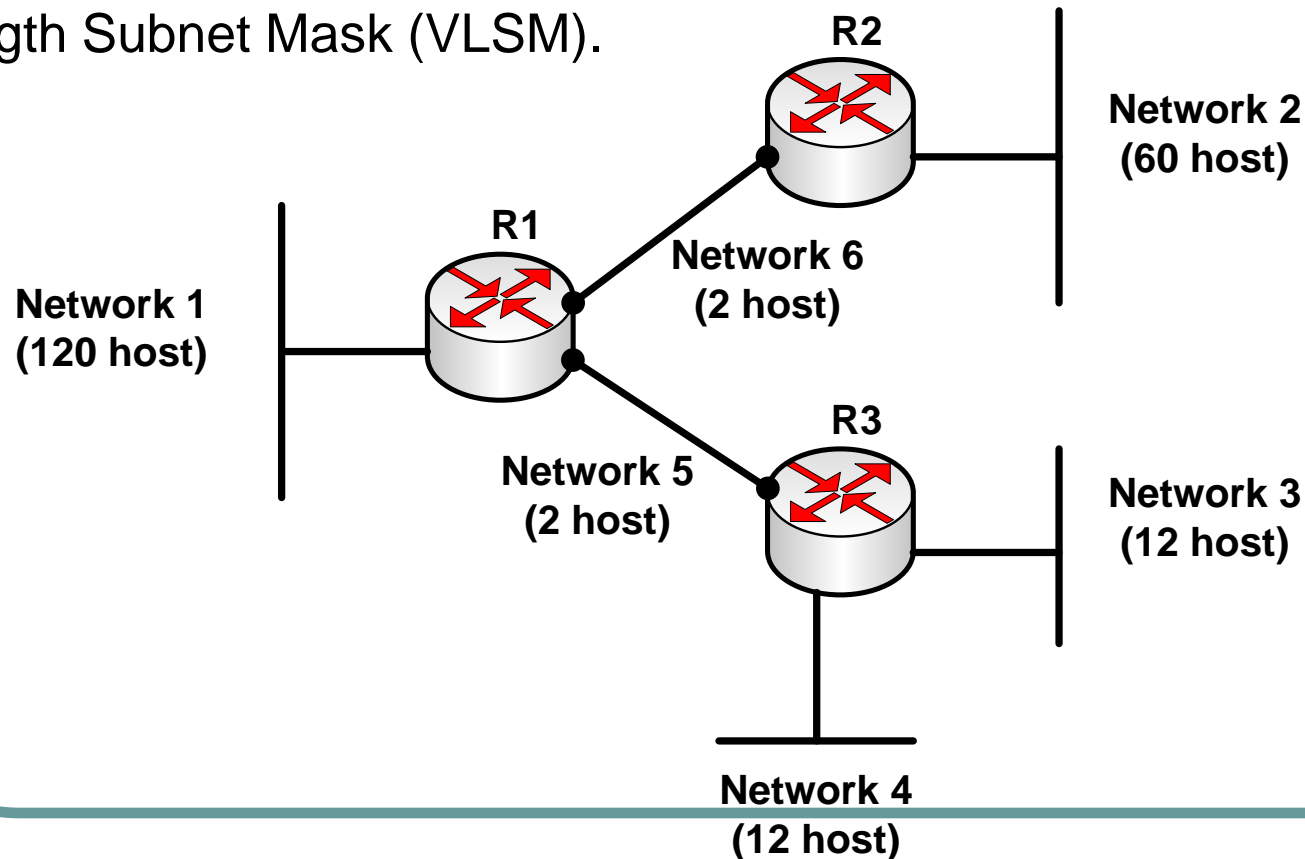
Kasus-1

Sebuah network kelas C: 202.155.19.0 digunakan untuk konfigurasi di bawah ini (setiap subnet @ 30 host). Tentukan no IP untuk masing-masing titik.



Kasus-2

- Untuk konfigurasi jaringan dengan network-id 202.155.19.0/24 di bawah ini, tentukan konfigurasi dan pembagian no IP dan subnet mask untuk masing-masing network dengan menggunakan metoda Variable Length Subnet Mask (VLSM).



Kasus-3

Sebuah Autonomous System dengan network-id 222.100.25.0 tersusun seperti pada gambar di bawah ini. Tentukan konfigurasi IP dan subnet-mask untuk masing-masing network pada gambar tersebut dengan metoda VLSM!

