



**Telkom**  
University

# **Pengolahan Sinyal Digital Lanjut dan Aplikasi (PSDLA) : TTH5I3**

**Pertemuan 08 : Pemodelan sinyal  
dengan teknik Pade  
Oleh : Koredianto Usman**

**Versi : Juni 2020**

## Pemodelan sinyal

- 1 Yang dimaksud dengan pemodelan sinyal adalah bagaimana suatu sinyal dinyatakan atau direpresentasikan dengan parameter yang diperlukan untuk membangkitkan sinyal tersebut
- 2 Pemodelan sinyal adalah salah satu aspek penting dalam pengolahan sinyal
- 3 Pemodelan sinyal memungkinkan untuk merepresentasikan sinyal dalam jumlah parameter yang sedikit
- 4 Parameter yang lebih sedikit ini menguntungkan dalam hal transmisi dan penyimpanan karena menghemat bandwidth dan space penyimpanan.
- 5 Pada slide 8 dan 9 ini akan bahas teknik pemodelan sinyal dengan metode Pade dan Prony
- 6 Diawali dengan slide 8 ini yaitu metode Pade

# Metode Pade

- 1 Metode Pade diusulkan oleh Henri Pade

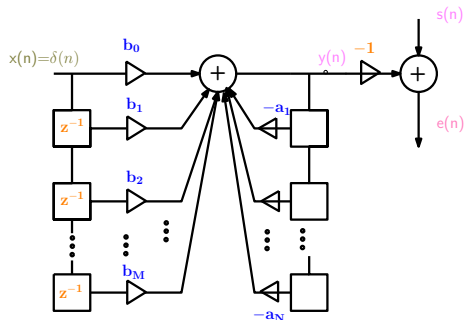


**Figure :** Henri Pade

- 2 Metode Pade terdiri dari sinyal referensi yang akan dimodelkan  $s(n)$  dengan panjang  $N+1$  (0 sampai  $N$ )
- 3 Untuk memodelkan sinyal tersebut dapat digunakan filter ARMA( $m,n$ )
- 4 Input filter berupa sinyal impulse  $x(n) = \delta(n)$

## Metode Pade

- 1 Ilustrasi dari filter Pade tersebut adalah sebagai berikut:
- 2 Input filter berupa sinyal impulse  $x(n) = \delta(n)$
- 3 Tinjau struktur ARMA(N,M) berikut:



- 4 Koefisien MA ( $b_0$  sampai  $b_M$ ) serta koefisien AR ( $a_1$  sampai  $a_N$ ) perlu dicari agar keluaran filter  $y(n)$  adalah sama dengan  $s(n)$ . Dengan kata lain error  $\mathbf{e} = \mathbf{0}$

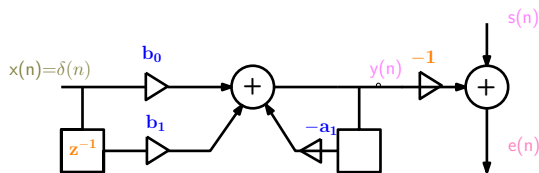
## Pemilihan Orde Filter

- 1 Jika panjang dari sinyal yang akan dimodelkan  $s(n)$  adalah  $P$  (dari  $s(0)$  sampai  $s(p-1)$ )
- 2 Maka derajat kebebasan dari desain filter adalah juga  $P$
- 3 Derajat kebebasan filter adalah koefisien filter yang dapat diatur
- 4 Jika digunakan ARMA( $N, M$ ), maka jumlah koefisien filter adalah  $N+M+1$  (yaitu  $N$  koefisien AR dari  $a_1$  sampai  $a_N$ , dan  $M+1$  koefisien MA yaitu dari  $b_0$  sampai  $b_M$ )
- 5 Jika disamakan diperoleh:

$$N + M + 1 = P$$

## Pemodelan Pade

- 1 Pemodelan Pade dimulai dengan menjabarkan keluaran filter 1 per satu berdasarkan prinsip konvolusi.
- 2 Tinjau filter ARMA(1,1) seperti contoh gambar berikut:



- 3 Terdapat 3 derajat kebebasan pada filter ini yakni  $b_0$ ,  $b_1$ , dan  $a_1$
- 4 oleh karena itu, panjang dari sinyal referensi yang bisa dimodelkan adalah 3 yaitu  $\mathbf{s} = [s_0 \ s_1 \ s_2]$

## Pemodelan Pade

- 1 Dengan menggunakan prinsip konvolusi diperoleh keluaran sebagai berikut:
- 2  $y(0) = b_0$
- 3  $y(1) = b_1 - b_0 a_1$
- 4  $y(2) = -a_1(b_1 - b_0 a_1) = -a_1 b_1 + b_0 a_1^2$
- 5 Oleh karena sinyal keluaran ini harus sama dengan sinyal referensi  $\mathbf{s}$ , maka diperoleh:
- 6  $s_0 = y(0) = b_0$
- 7  $s_1 = y(1) = b_1 - b_0 a_1 = b_1 - s_0 a_1$
- 8  $s_2 = y(2) = -a_1(b_1 - b_0 a_1) = -a_1 s_1$

## Pemodelan Pade

Susun ulang persamaan sebelumnya dalam **b**, **a**, dan **s**:

$$\textcircled{1} \quad s_0 = b_0$$

$$\textcircled{2} \quad s_1 = b_1 - s_0 a_1$$

$$\textcircled{3} \quad s_2 = -a_1 s_1$$

Susun ulang sekali lagi sehingga ruas kanan hanya ada komponen b saja dan ruas kiri ada komponen s dan a, kita peroleh :

$$\textcircled{1} \quad s_0 = b_0$$

$$\textcircled{2} \quad s_1 + s_0 a_1 = b_1$$

$$\textcircled{3} \quad s_2 + a_1 s_1 = 0$$



## Pemodelan Pade

Set persamaan terakhir:

$$\textcircled{1} \quad s_0 = b_0$$

$$\textcircled{2} \quad s_1 + s_0 a_1 = b_1$$

$$\textcircled{3} \quad s_2 + a_1 s_1 = 0$$

Disebut juga dengan Set Persamaan Pade.

Secara matriks dapat ditulis menjadi:

$$\begin{bmatrix} s_0 & 0 \\ s_1 & s_0 \\ s_2 & s_1 \end{bmatrix} \begin{bmatrix} 1 \\ a_1 \end{bmatrix} = \begin{bmatrix} b_0 \\ b_1 \\ 0 \end{bmatrix}$$

Penyelesaian Set Persamaan Pade dapat dilakukan dengan menyelesaikan baris paling bawah (untuk memperoleh nilai  $a_1$ ), kemudian setelah itu dilanjutkan dengan penyelesaian baris 1 untuk memperoleh  $b_0$  dan baris 2 untuk memperoleh  $b_1$

# Ilustrasi

- 1 Misalkan sinyal referensi adalah  $s(n) = [1 \ 5 \ 3]$ , akan dimodelkan dengan Pade ARMA(1,1)
- 2 Tuliskan set persamaan Pade!
- 3 Cari koefisien filter ARMA(1,1) tersebut!

## Jawab:

- 1 Dengan ARMA(1,1) maka set persamaan Pade menjadi

2

$$\begin{bmatrix} s_0 & 0 \\ s_1 & s_0 \\ s_2 & s_1 \end{bmatrix} \begin{bmatrix} 1 \\ a_1 \end{bmatrix} = \begin{bmatrix} b_0 \\ b_1 \\ 0 \end{bmatrix}$$

## Jawab - lanjutan1

- ① Dengan memasukkan nilai-nilai  $\mathbf{s}$  kita peroleh:

$$\begin{bmatrix} 1 & 0 \\ 5 & 1 \\ 3 & 5 \end{bmatrix} \begin{bmatrix} 1 \\ a_1 \end{bmatrix} = \begin{bmatrix} b_0 \\ b_1 \\ 0 \end{bmatrix}$$

- ② Selesaikan **baris 3**:  $3 + 5a_1 = 0 \rightarrow a_1 = -\frac{3}{5}$
- ③ Selesaikan **baris 1**:  $b_0 = 1$
- ④ Akhirnya selesaikan **baris 2**:  $5 + a_1 = b_1 \rightarrow b_1 = 5 - \frac{3}{5} = 4\frac{2}{5}$
- ⑤ Dengan demikian, maka koefisien filter Pade ARMA(1,1) tersebut adalah:  $a_1 = -\frac{3}{5}$ ,  $b_0 = 1$  dan  $b_1 = 4\frac{2}{5}$
- ⑥ Filter ini jika diberi input  $\delta(n)$  akan memberikan keluaran  $s(n)$  yang diharapkan yaitu  $\mathbf{s(n) = [1 \ 5 \ 3]}$

## Latihan 01

- 1 Sinyal  $s(n) = [4 \ 4 \ 2]$ , akan dimodelkan dengan Pade ARMA(1,1)
- 2 Tuliskan set persamaan Pade!
- 3 Cari koefisien filter ARMA(1,1) tersebut!

**Jawab:**

## Sistem ARMA(2,1)

- 1 Set Persamaan Pade dapat pula diterapkan pada sistem ARMA(2,1) dan ARMA(N,M) dengan  $N > M$
- 2 Untuk ARMA(2,1) derajat kebebasan filter adalah 4 dengan 4 koefisien filter yaitu:  $a_1$ ,  $a_2$ , serta  $b_0$  dan  $b_1$
- 3 Panjang sinyal  $\mathbf{s}$  yang dapat dimodelkan adalah 4 yaitu  $\mathbf{s} = [s_0 \ s_1 \ s_2 \ s_3]$
- 4 Set Persamaan Untuk ARMA(2,1) adalah:

$$\begin{bmatrix} s_0 & 0 & 0 \\ s_1 & s_0 & 0 \\ s_2 & s_1 & s_0 \\ s_3 & s_2 & s_1 \end{bmatrix} \begin{bmatrix} 1 \\ a_1 \\ a_2 \end{bmatrix} = \begin{bmatrix} b_0 \\ b_1 \\ 0 \\ 0 \end{bmatrix}$$

- 5 Untuk menyelesaikan persamaan tersebut, maka dimulai dari penyelesaian baris 3 dan 4 untuk memperoleh  $a_1$  dan  $a_2$
- 6 Setelah itu baris 1 untuk mencari  $b_0$
- 7 dan akhirnya baris 2 untuk mencari  $b_1$

## Sistem ARMA(1,2)

- 1 Set Persamaan Pade dapat pula diterapkan pada sistem ARMA(1,2) dan ARMA(N,M) dengan  $N < M$
- 2 Untuk ARMA(1,2) derajat kebebasan filter adalah 4 dengan 4 koefisien filter yaitu:  $a_1$ , serta  $b_0$ ,  $b_1$  dan  $b_2$
- 3 Panjang sinyal  $\mathbf{s}$  yang dapat dimodelkan adalah 4 yaitu  $\mathbf{s} = [s_0 \ s_1 \ s_2 \ s_3]$
- 4 Set Persamaan Untuk ARMA(1,2) adalah:

$$\begin{bmatrix} s_0 & 0 \\ s_1 & s_0 \\ s_2 & s_1 \\ s_3 & s_2 \end{bmatrix} \begin{bmatrix} 1 \\ a_1 \end{bmatrix} = \begin{bmatrix} b_0 \\ b_1 \\ b_2 \\ 0 \end{bmatrix}$$

- 5 Untuk menyelesaikan persamaan tersebut, maka dimulai dari penyelesaian baris 3 dan 4 untuk memperoleh  $a_1$  dan  $a_2$
- 6 Setelah itu baris 1 untuk mencari  $b_0$
- 7 dan akhirnya baris 2 untuk mencari  $b_1$

## Sistem ARMA(1,2)

- 1 Set Persamaan Pade dapat pula diterapkan pada sistem ARMA(1,2) dan ARMA(N,M) dengan  $N > M$
- 2 Untuk ARMA(1,2) derajat kebebasan filter adalah 4 dengan 4 koefisien filter yaitu:  $a_1$ ,  $a_2$ , serta  $b_0$  dan  $b_1$
- 3 Set Persamaan Untuk ARMA(2,1) adalah:

$$\begin{bmatrix} s_0 & 0 & 0 \\ s_1 & s_0 & 0 \\ s_2 & s_1 & s_0 \\ s_3 & s_2 & s_1 \end{bmatrix} \begin{bmatrix} 1 \\ a_1 \\ a_2 \end{bmatrix} = \begin{bmatrix} b_0 \\ b_1 \\ 0 \\ 0 \end{bmatrix}$$

- 4 Untuk menyelesaikan persamaan tersebut, maka dimulai dari penyelesaian baris 4 untuk memperoleh  $a_1$
- 5 Setelah itu baris 1 untuk mencari  $b_0$
- 6 dan akhirnya baris 2 dan 3 untuk mencari  $b_1$  dan  $b_2$

# Latihan Soal

- 1 Sinyal  $s(n) = [4 \ 4 \ 2 \ 1]$ , akan dimodelkan dengan Pade ARMA(2,1)
- 2 Tuliskan set persamaan Pade!
- 3 Cari koefisien filter ARMA(2,1) tersebut!
- 4 Sama dengan dengan soal di atas namun realisasikan dnegan ARMA(1,2). Carilah koefisien dari ARMA(1,2) tersebut!