



**Program Pembelajaran Daring Kolaboratif
Kementerian Pendidikan dan Kebudayaan
Tahun 2023**

**Kolaborasi Pembelajaran
Program Studi Teknik Sipil
Institut Teknologi Nasional Yogyakarta
dengan
Universitas Papua**

Dosen Pengampu :

- 1. Anggi Hermawan ST., M.Eng**
- 2. Andrea Sumarah Asih ST., M.Eng**
- 3. Ir. Sudarman ST., M.T**

KOLABORASI PEMBELAJARAN MATAKULIAH :

Irigasi

TSS2501

&

Sistem dan Bangunan Irigasi

D679503W

Dosen Pengampu Matakuliah :



**Anggi Hermawan S.T., M.Eng
(Dosen ITNY)**



**Andrea Sumarah Asih S.T., M.Eng
(Dosen ITNY)**



**Ir. Sudarman S.T., M.T
(Dosen UNIPA)**



Program Pembelajaran Daring Kolaboratif
Kementerian Pendidikan dan Kebudayaan
Tahun 2023

IRIGASI

TSS2501

Dosen Pengampu : Anggi Hermawan ST., M.Eng



Program Studi Teknik Sipil
Fakultas Teknik Sipil dan Perencanaan
Institut Teknologi Nasional Yogyakarta

Pertemuan 6 Sub-Materi

- Nomenklatur Jaringan Irigasi
- Standar Tata Nama Jaringan Irigasi

Tujuan Perkuliahan :

- Mahasiswa mampu menjelaskan tentang nomenklatur jaringan irigasi
- Mahasiswa mampu menjelaskan tentang standar tata nama jaringan irigasi

NOMENKLATUR JARINGAN IRIGASI

Sub-Materi

- Nomenklatur Jaringan Irigasi
- Standar Tata Nama Jaringan Irigasi

Referensi Pustaka :

Buku Standar Perencanaan Irigasi

Kriteria Perencanaan Irigasi Bagian Perencanaan Jaringan Irigasi (KP-01)

Tujuan Perkuliahan :

- Mahasiswa mampu menjelaskan tentang nomenklatur jaringan irigasi
- Mahasiswa mampu menjelaskan tentang standar tata nama jaringan irigasi

NOMENKLATUR

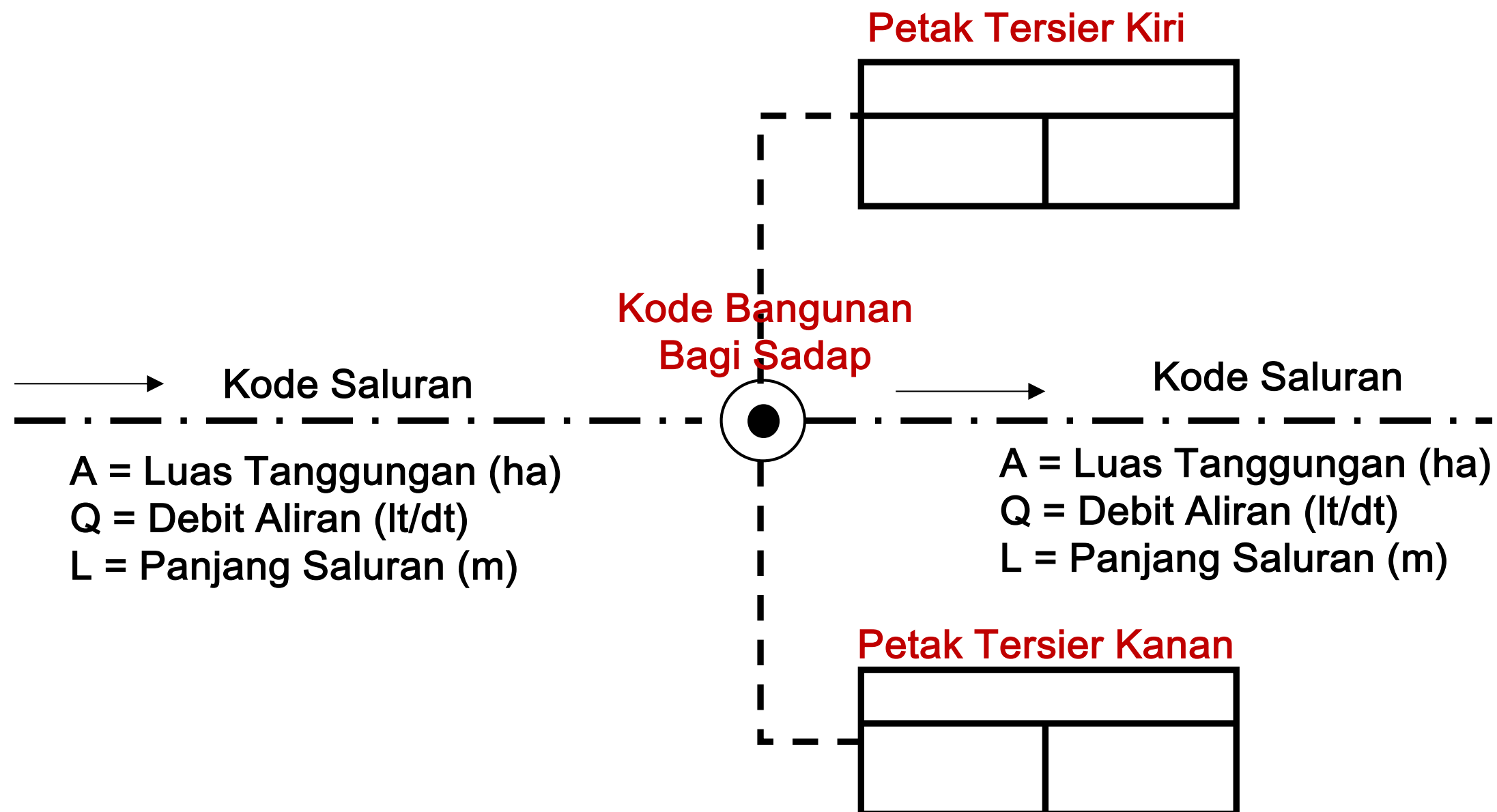
- ❑ **Nomenklatur** adalah tatacara pemberian nama – nama pada jaringan irigasi (Petak dan Bangunan Irigasi)

- ❑ **Informasi yang dicantumkan dalam Nomenklatur :**
 - Nama Saluran Primer
 - Nama Saluran Sekunder
 - Debit air irigasi pada saluran (Primer dan Sekunder)
 - Luas daerah yang dilayani
 - Nama Bangunan Bagi Primer
 - Nama Bangunan Bagi Sadap Primer
 - Nama Bangunan Bagi Sadap Sekunder
 - Nama Petak Tersier
 - Debit air irigasi pada petak tersier
 - Luas Petak tersier

NOMENKLATUR

Bagan Informasi yang dicantumkan dalam Nomenklatur :

Bagan Kode Saluran dan Bangunan Bagi Sadap



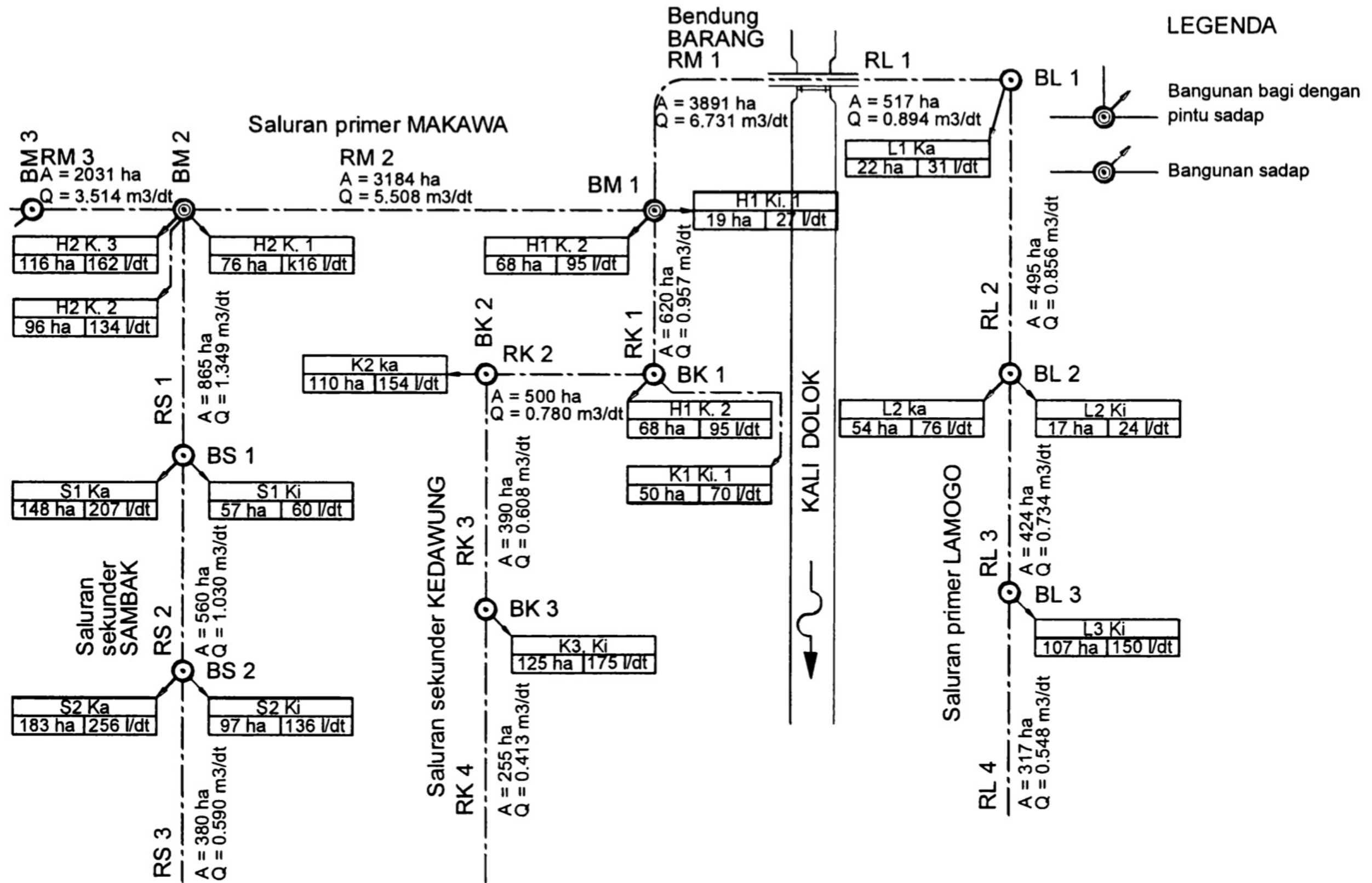
NOMENKLATUR

Bagan Informasi yang dicantumkan dalam Nomenklatur :

Bagan Petak Sawah

KODE PETAK SAWAH	
Luas Petak Sawah (ha)	Debit Kebutuhan Air (lt/det)

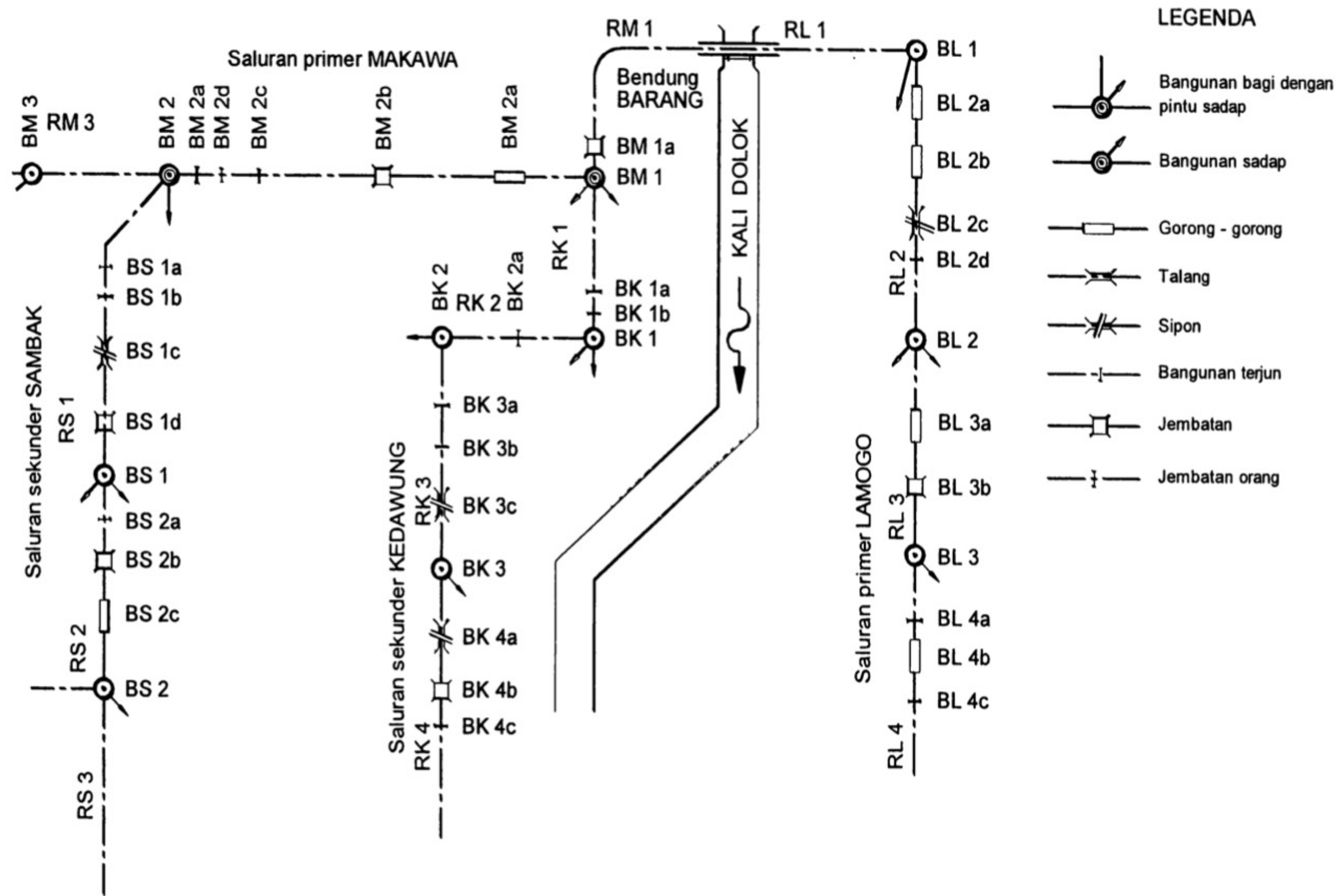
Standar Sistem Tata Nama untuk Skema Irigasi (Nomenklatur)



LEGENDA

- Bangunan bagi dengan pintu sadap
- Bangunan sadap

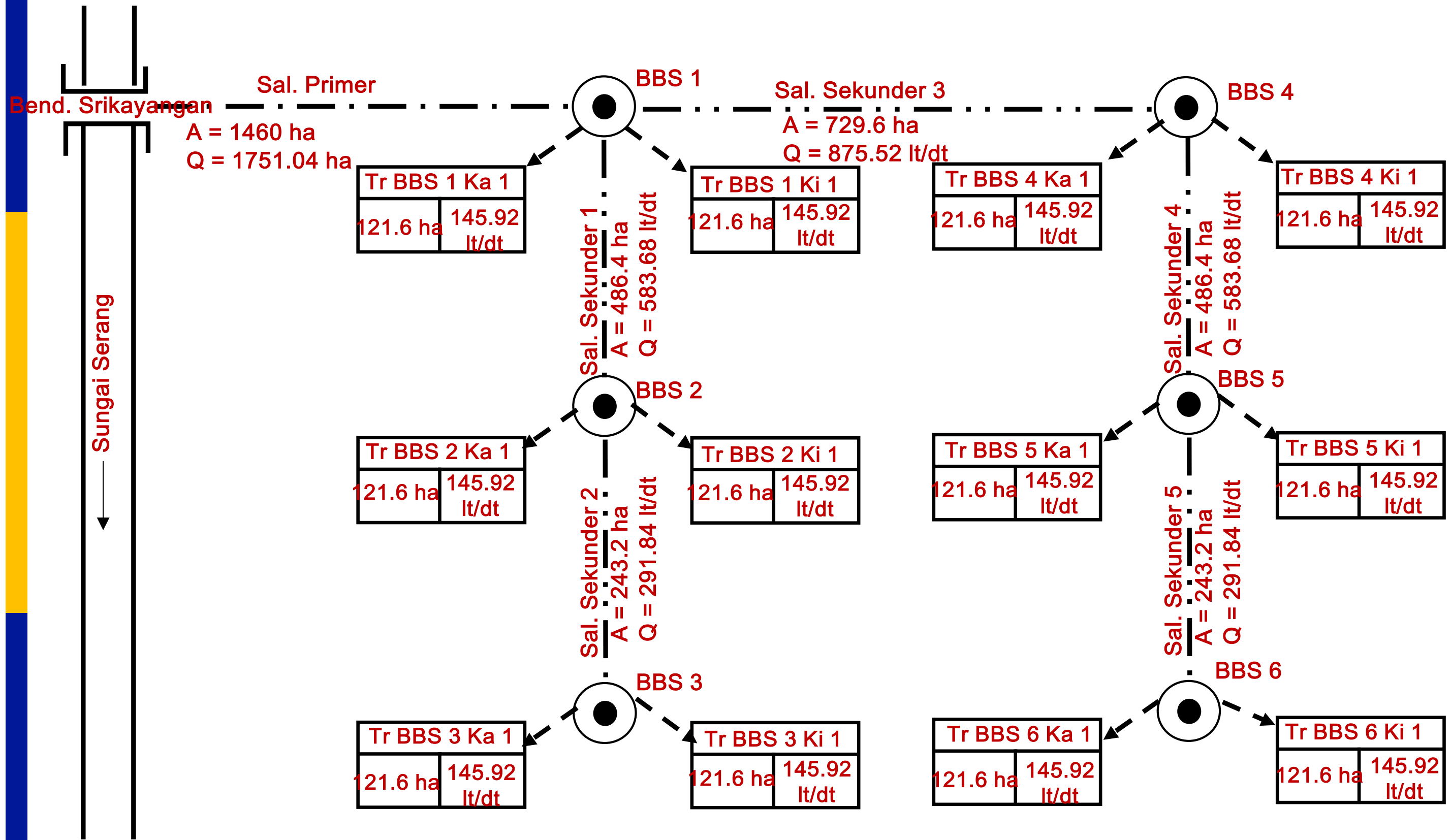
Standar Sistem Tata Nama untuk Bangunan-Bangunan Irigasi



Gambar 2-3. Standar Sistem Tata Nama untuk Bangunan-Bangunan

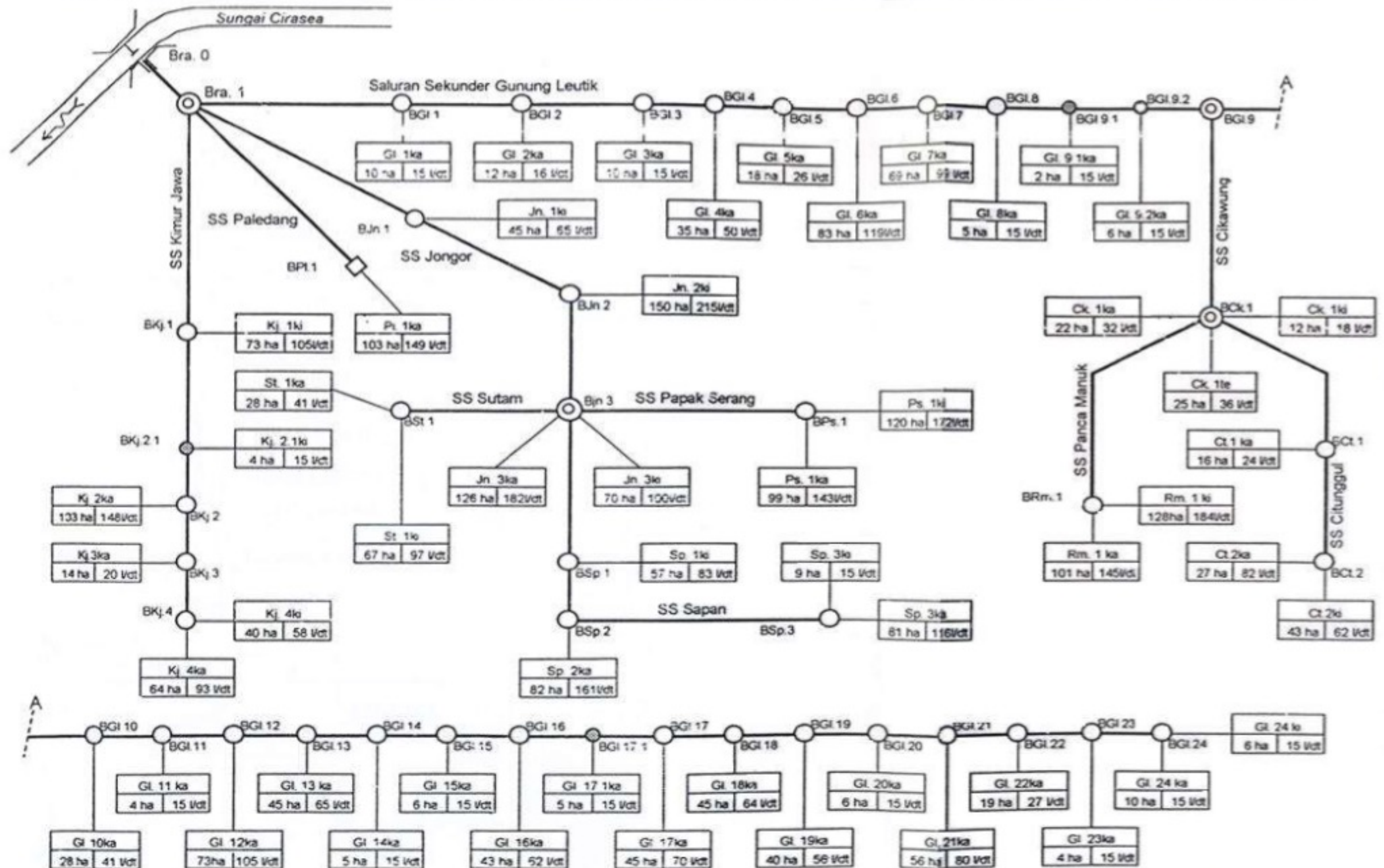
Contoh Bagan Nomenklatur Jaringan Irigasi

Selanjutnya dapat digambarkan Nomenklatur dari Sistem Jaringan Irigasi Tersebut :



Biasanya pemberian kode pada bagan Nomenklatur didasarkan terhadap Nama Desa dari lokasi keberadaan bangunan irigasi tersebut

SKEMA JARINGAN IRIGASI D.I. CIRASEA





Selamat Belajar.